

## PANORAMA

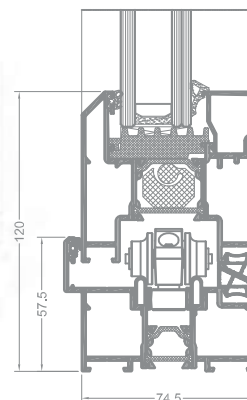
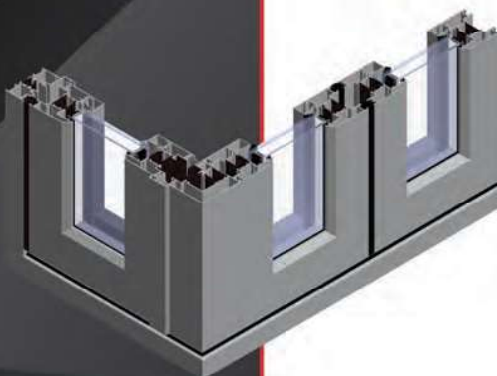
MSZ EN 14351-1 termékszabvány alkalmazási körébe tartozó ablak, bejárati- és erkélyajtó gyártására alkalmas

Háromkamrás hőhidmentes rendszer a tereket akár teljes szélességükben összenyitni képes harmonikaajtók tervezéséhez és gyártásához. Kétféle küszöbmegoldással rendelhető:

- kefetömítéssel alacsonyküszöbvel
- a teljes nyitható szélességben légtömör és csapadékvíznek ellenálló zárast biztosító körbetokos szerkezeti kialakítással

A kínálatban többféle szárnyvariáció szerepel (2+1, 3+2, 3+3) akár kifelé, akár befelé nyíló kivitelben. Hőszigetelése a kiegészítő szárnykörül tömítések és a stégek közötti betétek alkalmazásának köszönhetően tovább javítható, ennek megfelelően kétféle kivitel rendelhető:

- Panorama U<sub>g</sub> ≥ 1,68 W/m<sup>2</sup>K hőátbocsátási tényezővel, vagy
- Panorama i+ U<sub>g</sub> ≥ 1,33 W/m<sup>2</sup>K hőátbocsátási tényezővel

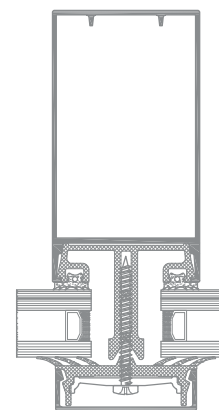


Panorama i+ keresztmetszet

## ALIVER 2000+

Főként télikertek nyereg- vagy félnyereg tetejének kialakítására alkalmas hőhidmentes rendszer. A rendszer teljes mértékben kompatibilis a többi **aliplast** rendszerrel, amelyekkel a tető teljes körűen aláépíthető: a fix üvegezés, az emelő-toló, bukó-toló vagy harmonikaajtók, ill. az ablakok szerkezeti elemeivel.

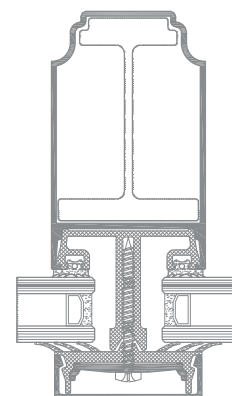
Hőhidmentes szélső szaruelemek választása esetén (bádogos munkák nélkül) a tető hőátbocsátási tényezője 2,0 W/m<sup>2</sup>K körül alakul. A rendszer mind polikarbonát kitöltés, mind szimpla, dupla vagy tripla rétegrendű üvegezés befogadására alkalmas. A tetősík hajlásszöge 5° és 45° közötti lehet. A szerkezet tehervisselő elemei a kitöltés alatt helyezkednek el. 105 vagy 125 mm mélységű szaruelemek választhatók. Csuklós csatornarögzítő és gerinccsatlakozó elemek, speciális kötőelemek, csatorna leeresztő csanakok és más kiegészítők szerepelnek a kínálatban.



Vr 2000+ külső szaruelem keresztmetszet

## VICTORIAN PLUS

Változatos alakzatú télikertek hőhidmentes tetőrendszere. Elemei célszerűen a viktoriánus stílust követő télikertek tervezése és kivitelezése során alkalmazhatók. A VT+ rendszerelemei között különféle (pozitív és negatív) szögű sarokösszekötők, vápaszaruk, kúpos szaru-záróelemek, díszítőelemek szerepelnek. A választható szaruelem magasságok 1,8 és 4,5 m közötti tető feshatvok létrehozását teszik lehetővé. Az ereszcatorna és tartóprofilja egymástól elkülönül, közöttük a hajlásszögnek megfelelően beállítható tartóelemek teremtik meg a kapcsolatot. A héjazat lehet kamrás polikarbonát lemez, vagy hőszigetelő üvegezés. A rendszer teljes mértékben kompatibilis a többi **aliplast** rendszerrel, amelyekkel a tető teljes körűen aláépíthető: a fix üvegezés, az emelő-toló, bukó-toló vagy harmonikaajtók, ill. az ablakok szerkezeti elemeivel.



VT+ külső szaruelem keresztmetszet

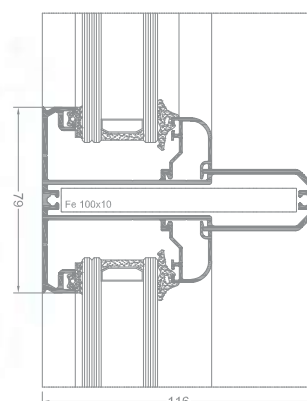
## TERASZTETŐ

A Terasztető rendszer kamrás polikarbonát lemez, vagy szimpla, dupla ill. tripla üvegezés befogadására alkalmas. Választható rendszerelemek:

- ereszcatorna külső szaruelemmel
- sátoztető különféle külső szaruelemekkel
- nyeregterető külső szaruelemekkel
- vápacsatornával szerelt tető külső szaruelemekkel

Jellemzők:

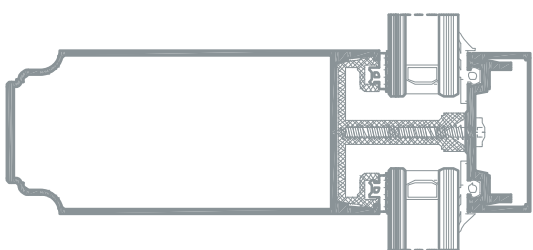
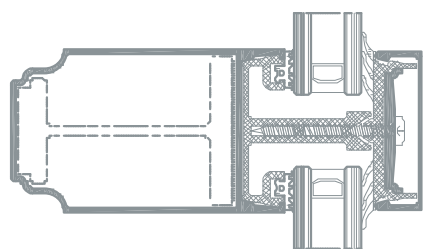
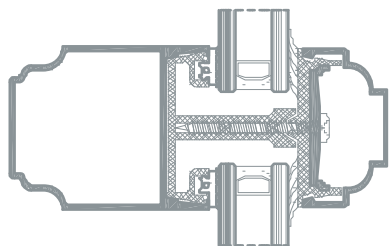
- a tetősík hajlásszöge 5° és 25° között lehet
- teherhordó szerkezet különféle csatornamegoldásokkal
- napellenző felfogatásának lehetősége az oldalgerendákon
- világítótestek rögzítésének lehetősége szorítóprofilal



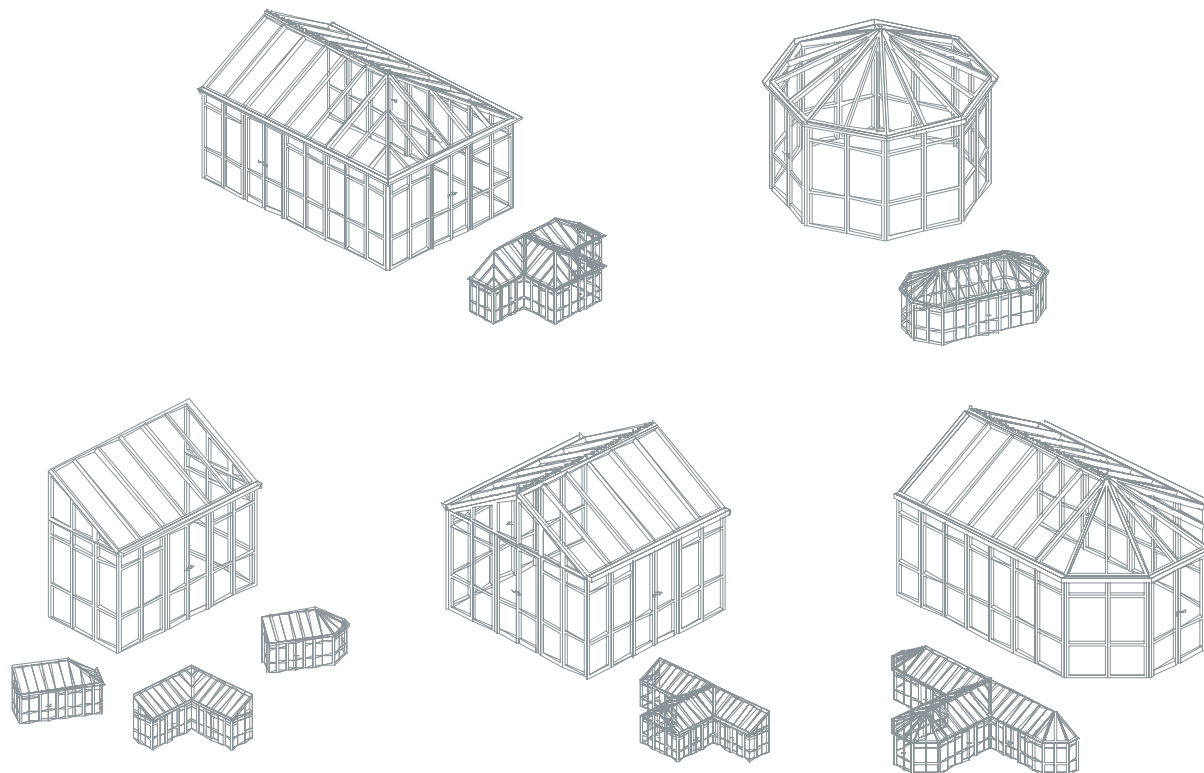
Terasztető keresztmetszet

■ ALIPLAST ALUMINIUM SYSTEMS

**aliplast**<sup>®</sup>  
aluminium systems



*dostępne opcje listew zewnętrznych i wewnętrznych*



*przykładowe kształty ogrodów zimowych / system VT+*

■ Ogrody zimowe **VICTORIAN PLUS**